

こども下水道新聞

げすいどうしんぶん

2024年(令和6年)

ねん ころ
2024年号

発行 日本水道新聞社(日本下水道新聞)
〒102-0074 東京都千代田区九段南4-8-9
☎03-3264-6721 <http://www.suido-gesuido.co.jp/>
企画編集協力
静岡市上下水道局

ひゃく さい
100歳になったよ!



写真提供：鈴木建設株式会社

もくじ

- 2 げすいどう 下水道のやくわり 役割
- 3 えいご まな 英語で学ぶ げすいどう 下水道
- 4 5 しずおか げすいどう 静岡下水道 すごろく
- 6 7 SDGs クロスワード パズル
- 8 く暮らしを まも 守る さいしん ぎじゆつ 最新技術
- 9 げすい どうかん 下水道管が ふっかつ 復活!? なぞ ぎじゆつ ちようさ 謎の技術を調査
- 10 じつ たから やま 実は宝の山!? げすいどう し げん 下水道資源を まな 学ぼう
- 11 せ かい 世界の げすい どう 下水道
- 12 げすい どう 下水道 キャラクター クイズ



2023年、静岡市は下水道事業に着手して100周年を迎えました。

私たちの生活になくてはならない下水道。

まずは、下水道について役割の変化と

水をきれいにする仕組みを学んでみましょう!



下水道の役割

下水道は当初、「汚れた水をきれいにして街を清潔にすること」

「大雨から街を守る」ことを目的に整備されました。

その後、公害が問題となったことから昭和45年に

「川や海の水をきれいに保つ」ことが目的に加えられました。

現在では、下水道から生まれる資源を有効に活用することも

求められています。

昭和33年 新下水道法制定

汚れた水をきれいにして街を清潔にする

大雨から街を守る

昭和45年 下水道法改正

川や海の水をきれいに保つ

平成27年 下水道法改正

下水道から生まれる資源を活用する

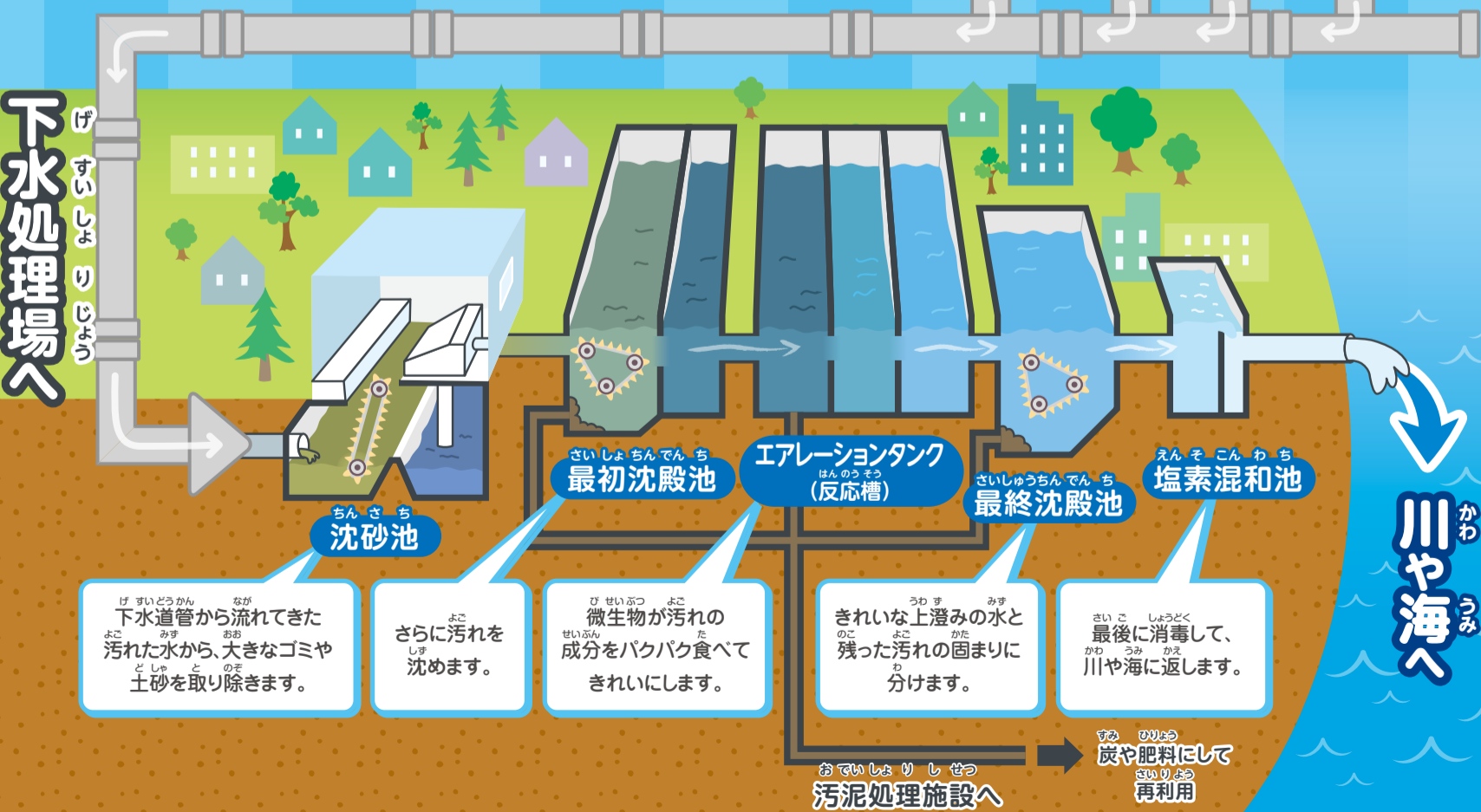
水をきれいにする仕組み

私たちが家や学校で使って汚れた水は、下水道管を通過して

下水処理場に流れていきます。下水処理場では、微生物が

汚れを食べて水をきれいにしてくれます。

そして、きれいになった水は川や海に返されます。



下水道管から流れてきた汚れた水から、大きなゴミや土砂を取り除きます。

さらに汚れを沈めます。

微生物が汚れの成分をパクパク食べてきれいにします。

きれいな上澄みの水と残った汚れの固まりに分けます。

最後に消毒して、川や海に返します。

炭や肥料にして再利用

あした つか
明日から使える!?

えいご まな
英語で学ぶ

げ すい どう
下水道

うんちって英語で
何て言うか知っているかな?
下水道に関わる英語を学んで、
家族や友達に教えてあげよう!



まずは
しよ きやう へん
初級編

イラストと英語を線で結ぼう!

れい 例

Water

Q1

River

Q2

Poop

Q3

Rain

つぎ
じよ きやう へん
上級編

どれも下水道に関する英語だけどわかるかな?

Q4

マンホール

Sewer pipe

Q5

げすいしよりじよう
下水処理場

Manhole

Q6

げすいどうかん
下水道管

Essential worker

Q7

げすいどう かか しごと ひと
下水道に関わる仕事をする人

Sewage treatment plant



ヒント/
pipe = 管

ヒント/
hole = 穴

ヒント/
essential = 絶対必要な

ヒント/
treatment = 処理

Q5 Sewage treatment plant(下水処理場): 家や学校で使った水は、下水処理場できれいにし、海や川に戻しているんだよ。

Q6 Sewer pipe(下水道管): 日本全国の下水道管の長さは約49万km! 地球から月までの距離は約38万kmなので、月に行けるくらいの長さの下水道管が地下に埋まってるんだね!

Q7 Essential worker(エッセンシャルワーカー): 下水処理場には24時間365日、汚れた水をきれいにするために働く人たちがいるよ。このように「な<てはならない仕事をする人」のことをエッセンシャルワーカーと呼ぶんだ!

Q1 Poop(うんち): 私たちは毎日約150~200gのうんちをするよ。80歳まで生きる一生でうんちの量は約5t!

Q2 River(川): 下水道には川をきれいに保つ役割もあるんだよ。下水道がないと、汚れた水がそのまま流れて、川が汚れてしまうんだ。

Q3 Rain(雨): 大雨から街を守るのも下水道の役割!

Q4 Manhole(マンホール): 下水道管の点検や修理をするための入口。マンホール蓋には、それぞれの街の観光名所や名物が描かれていて、ところが多いんだ。

初級編
答え

START

じゃんけんで 順番を決めよう



Q.1

大正14年、
葵区・駿河区(旧静岡市)で
下水道の整備が始まった！
下水道の役割でないものはどれ？

- ① 街を清潔にする
- ② 雨を降らせる
- ③ 川や海をきれいに保つ

Q.2

高松浄化センターが
供用開始した昭和35年にあった
出来事は？

- ① 東海道新幹線の開業
- ② カラーテレビの放送開始
- ③ 漫画「ちびまる子ちゃん」連載スタート

Q.3

ちょっと一休み！
世界で一番古い下水道が
作られたのはいつ？

- ① 4000年前
- ② 400年前
- ③ 4年前



古代の排水ます

Q.4

下水道の整備によって
川がきれいになった！
きれいな川にしか生きられない
魚はどれ？

- ① フナ
- ② コイ
- ③ アユ



丸子川(提供:静岡市環境共生課)

Q.5

汚れた水を
きれいにする浄化センター
(下水処理場)。静岡市内には
何カ所の浄化センターがある？

- ① 7カ所
- ② 70カ所
- ③ 700カ所



高松浄化センター

Q.6

静岡市では
昭和49年7月7~8日の
台風第8号(七夕豪雨)による
大雨で街が水浸しに…。
24時間でどれくらいの雨が降った？

- ① 約5mm
- ② 約50mm
- ③ 約500mm



七夕豪雨で水に浸かった街の様子

Q.7

下水道をきちんと
管理しないと大変なことに…。
下水管が壊れたら、どんなことが
起きるかな？
当てはまるものを全て選ぼう！

- ① 道路に穴が開く
- ② トイレが使えなくなる
- ③ 街が汚くなる



雨水を貯める管の内部

Q.8

平成28年3月、県内で
初めて道路の下に雨水を貯める
施設が駿河区下川原地区に完成！
この施設の愛称は？

- ① 川原まもるくん
- ② 川原けんきくん
- ③ 川原みつるくん

Q.9

静岡市の地下に
埋まっている下水道管の
長さは約2520km!これはどこから
どこまでの距離と同じくらい？

- ① 静岡市から札幌市
- ② 静岡市から香港
- ③ 静岡市からパリ

Q.12

静岡市の下水道事業
100周年を記念して、
市内9カ所に「ちびまる子ちゃん」の
マンホール蓋が設置されたよ！
そもそもマンホールは何のためにある？

- ① 下水道管を点検、調査するため
- ② 道路を可愛くするため
- ③ 緊急時に隠れるため



©S.P.

Q.10

下水道に
流してはいけないものを
全て選ぼう！

- ① 油
- ② 髪の毛
- ③ ガム

Q.11

汚れた水をきれいにする時
に発生する「下水汚泥」。静岡市で
は、市内一部の下水汚泥を中島浄化センタ
ーに集めて処理することで有効に活用してい
るよ。処理された下水汚泥はどんな風に活用さ
れている？当てはまるものを全て選ぼう！

- ① 工事現場などで使うセメントの原料にする
- ② 野菜やお花を育てる肥料にする
- ③ 発電所などで使う燃料にする

Q.13

祝！静岡市
下水道事業100周年！
100年前は何時代？

- ① 縄文時代
- ② 平安時代
- ③ 大正時代



下水道管の強さを確認する実験(約100年前)

GOAL

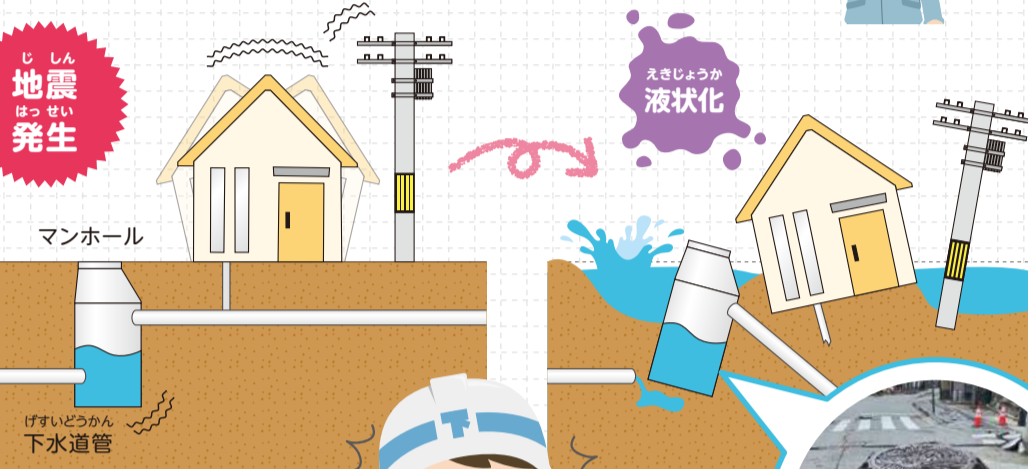
おめでとう!

暮らしを守る 下水道の最新技術

★地震から下水道管を守る スゴイ技術!!

液状化って何?

地震の揺れで地中の土砂が液体のようになって、地中の水と一緒に噴き出す現象。液状化が起きると、家や電柱が傾いたり、マンホールが浮き上がったりすることもあるんだよ。

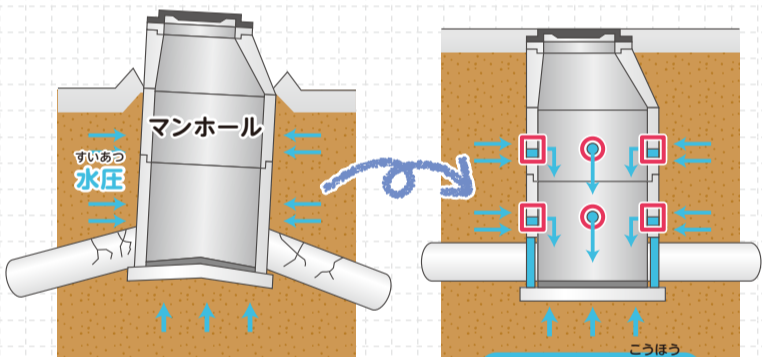


フロートレス工法

マンホールが浮き上がるのを抑える技術

対策をしないと...

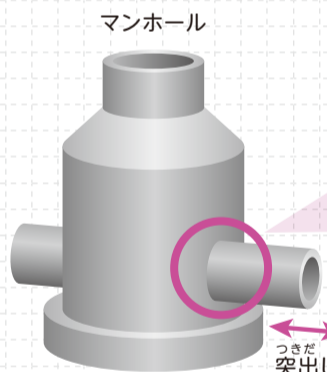
この技術を使うと...



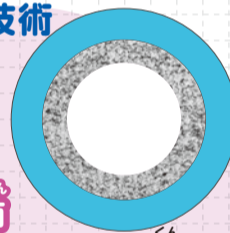
マンホールの中に特殊な加工をすることで(上の図の赤色の箇所)、液状化によって外からかかる水圧をマンホールの中に逃がして、マンホールが浮き上がるのを抑えるんだ!

ガリガリ君

マンホールと下水道管のつなぎ目を柔軟な構造にして壊れないようにする技術



マンホールと下水道管のつなぎ目の断面



マンホールと下水道管のつなぎ目(青い部分)に土砂や地下水の浸入を防ぐ柔軟な素材を入れて地震の揺れで壊れることを防ぐ構造にしているよ!

★地球環境を守る優しいコンクリートって何!?



下水道管の材料の一つでもあるコンクリートは、セメント・砂・水などを混ぜて作られているよ。でもセメントを作ると、二酸化炭素がたくさん発生してしまうんだ・・・。

そこで最近ではセメントを使わずに、リサイクル材を原料としたコンクリートが開発されているんだ! この新しいコンクリートは二酸化炭素をあまり出さなくて、下水や塩水にも強いので、長持ちする優れもの! 見えないところでも二酸化炭素を出さないよう努力しているんだね。

Q. コンクリートはどなたで使われているかな? 当てはまるものを全て選ぼう!

- A. ① 下水道管
- ② ピラミッド
- ③ トンネル

下水道管を復活させる

謎

の技術を調査せよ!

下水道管の長さは地球12周分!?

道路に埋まっている下水道管。日本中の下水道管をつなげると、その長さは約49万kmになるよ。これは、地球を12周してもまだ余るくらいの長さなんだ!



下水道管が古くなるとどうなるの?

古くなった下水道管をそのままにしていると道路に穴が開いてしまう(道路陥没)ことも…。こうした道路陥没は年間で約3000件も起こっていると言われていて、人や車が落ちてケガをしてしまう危険性もあるんだよ。



ここに穴が開いているよ

いざ、調査開始!

クイズ 下水道管の寿命は?

- ① 約5年
- ② 約50年
- ③ 約500年



りつ 立都さん

いぶき 一吹さん

ゆいな 結奏さん

みさと 実里さん

古くなった下水道管は、私たちの知らないところでリニューアルされている!? 下水道管を復活させる技術を調査してみよう!

1



目の前に謎のトラックが現れた!!

古くなった下水道管は、新しいものに入れ替えるか、リニューアルする必要があるよ。今回調査する謎の技術はSPR工法と言って、下水道管の中に塩化ビニル製の板をらせん状に巻き付けて、下水道管をリニューアルすることができる技術の一つなんだ!

2



水が流れていても作業ができるんだ!

3



操作を体験

下水道管の中にくると板を巻いていくよ!

4



調査完了

- 地下にこんなにたくさんの下水道管が埋まっているなんて知らなかった!
- 下水道管にも寿命があるんだね
- 板をぐるぐる巻いて下水道管を新しくするなんてすごい!
- 毎日下水道を守ってくれる人がいることに感謝しなきゃ!

実は宝の山!?! 下水道から生まれる資源を学ぼう!

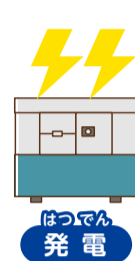
下水汚泥って何?

下水処理場で汚れた水をきれいに
する過程で発生する汚れや微生物
の固まり。日本全国で1年間に生ま
れる下水汚泥の量は約230万tで、
世界最大の生き物と言われるシロ
ナガスクジラ1万5000頭分以上
の重さになるよ。



どうやって有効利用 されているの?

下水汚泥は、資源として、いろいろな
ものに有効利用できるんだよ。レン
ガや工事で使うセメントの原料、農
作物を育てるときに使う肥料になっ
たり、発電に利用することも…!



こうした肥料を
使って全国でおい
しい野菜や果物が
作られているよ!



下水汚泥から炭ができる!?

静岡市では、市内で発生する下水汚泥の一部を
中島浄化センター(駿河区)の汚泥燃料化施設で
400~500度の高温で蒸し焼きにすることで
炭(炭化物)を作っているよ。

静岡市中島浄化センター 汚泥燃料化施設



この施設はミュージック
ビデオやドラマでも
使われているんだよ。
壁にプロジェクション
マッピングを映したこ
ともあるんだよ!

ここで作られた炭はゴミ焼却場などで
燃料の一部として使われているよ!



この炭を使って、
イベントで
SL(蒸気機関車)を
動かす体験も…!



これまでは燃やして処
分していた下水汚泥を
炭にすることで温室効
果ガスの削減にもつな
がるよ!

世界の下水道

— モンゴル 編 —

モンゴルってどんな国？

面積 約156万m² (日本の約4倍)
 人口 約345万人 (静岡県の人口と同じくらい)
 首都 ウランバートル
 民族 モンゴル人 (全体の95%)、カザフ人など
 言語 モンゴル語 (国家公用語)、カザフ語



水環境の改善に向けた 静岡県とドルノゴビ県の交流

静岡県は、平成23年7月に友好協定を締結したモンゴル国ドルノゴビ県からの依頼を受けて、平成24年から現在まで、ドルノゴビ県の水環境の改善に協力しています。



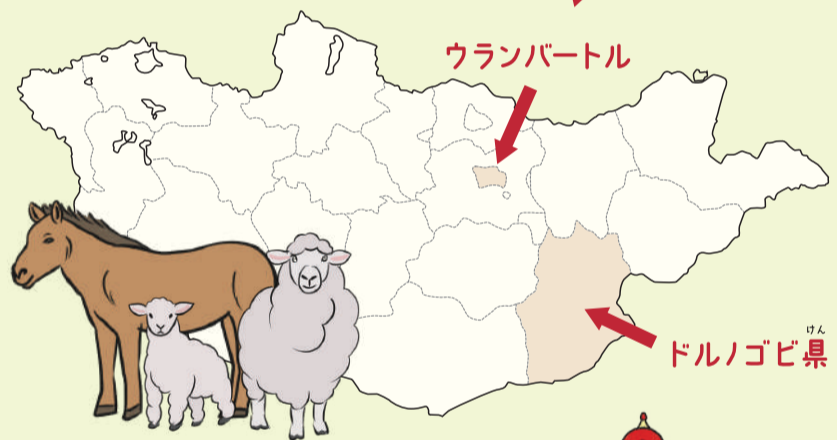
ドルノゴビ県の水環境

ドルノゴビ県は、首都ウランバートルから南東に約450kmほど離れた場所にあり、世界有数の恐竜化石の発掘地でもあります。

ドルノゴビ県では、過去に下水処理施設が建設されましたが、きちんと管理がされなかったことで、施設が壊れて使えなくなっていました。

また地方部では、家庭などで使って汚れた水は、家の近くの地面を掘って作られた池(ラグーン)に溜められて、蒸発したり、地下に浸透させたりしています。

しかし、そのラグーンでは汚れた水があまり浄化されないため、飲み水となる地下水の汚染や、馬や羊、牛、ヤギ、ラクダなどの家畜が汚れた水を飲んでしまい、病気になることなどが心配されています。



ドルノゴビ県サインシャンド郡



静岡県は何をしたの？

静岡県では、ドルノゴビ県民の水環境に関する知識や意識の向上を図るため、現地に職員を派遣したり、モンゴルから研修員を受け入れたりしています。技術者たちは、日本で下水道に関する施設の計画の立て方や施設を運転する知識などを勉強して、モンゴルで生かしています。

ドルノゴビ県では、静岡県のアドバイスを受けながら、2022年8月から下水処理場の試運転が始まりました。これにより、処理場の周辺では、悪臭がなくなり、水環境の改善が進んでいます。



日本での実習



モンゴルでの技術指導



モンゴル各地から技術者が集まる研修会



水環境について学ぶ機会を作った

編集協力：静岡県交通基盤部都市局生活排水課

全国から下水道を応援するキャラクターたちが大集合!

下水道

キャラクター クイズ

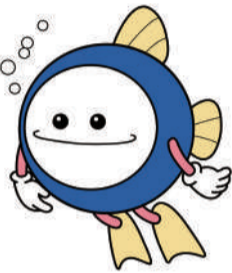
キャラクターに
まつわるクイズに
挑戦してみよう!

何問正解
できるかな?

ほかにもキャラクターがいるよ! インターネットなどで調べてみてね!

Q1 日本下水道協会

下水道法制定100周年を記念して、日本下水道協会から誕生した下水道のキャラクター。全国で活躍するこのキャラクターの名前は?



提供:日本下水道協会

- ① スイスイ
- ② プカプカ
- ③ ゲ・スーイ・ドウ

Q2 静岡市

水の妖精で、きれいな水が大好きな静岡市上下水道局のキャラクター。市民から名前を募集して誕生!このキャラクターの名前は?



提供:静岡市上下水道局

- ① みずみい
- ② おかみい
- ③ しずみい

Q3 札幌市

札幌市下水道科学館のキャラクター「汚泥くん」。汚れた水をきれいにする時に発生する汚泥がモデル。この汚泥を使ってできないことは…?

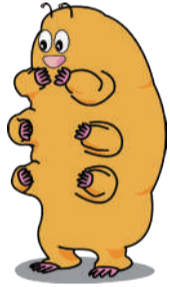


提供:札幌市下水道河川局

- ① 電気を作る
- ② 肥料を作る
- ③ 雪を降らせる

Q4 埼玉県

最強生物と言われる微生物をモデルとした埼玉の下水道マスコットの名前は?



提供:公益財団法人埼玉県下水道公社

- ① イタチムシくん
- ② クマムシくん
- ③ エピスティリスくん

Q5 川崎市

川崎市下水道事業60周年を記念に生まれたキャラクター「カッピー」。日本に伝わる水辺の妖怪・カッパの好物といえば…?



提供:川崎市上下水道局

- ① トマト
- ② キュウリ
- ③ アボカド

Q6 名古屋市

名古屋市上下水道局のイメージキャラクター。名古屋市内のマンホール蓋にも描かれているこの虫は?



提供:名古屋市上下水道局

- ① キリギリス
- ② アメンボ
- ③ カマキリ

Q7 京都市

京都市上下水道局のマスコットキャラクター「ひかりちゃん」。夏の風物詩のある虫をモチーフにしているよ。その虫とは…?



提供:京都市上下水道局

- ① トンボ
- ② カブトムシ
- ③ ホタル

Q8 神戸市

神戸市建設局下水道部のマスコットキャラクター「モグロー」の誕生日はもちろん下水道の日! つまり…?



提供:神戸市建設局

- ① 1月10日
- ② 5月10日
- ③ 9月10日

Q9 松山市

松山市下水道イメージキャラクター「かめまるくん」の性格は、亀だけに…?



提供:松山市公営企業局

- ① のんびり
- ② せっかち
- ③ 気難しい